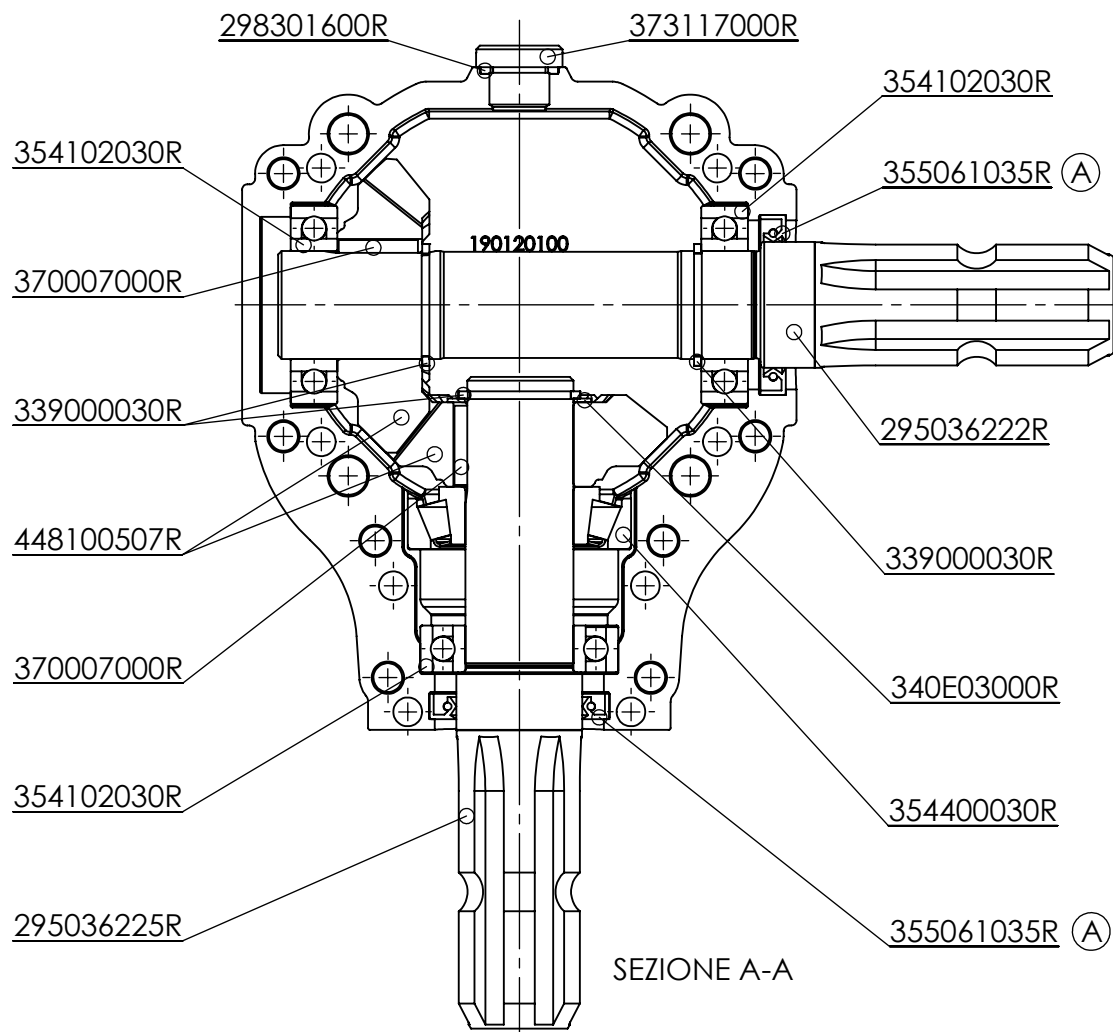
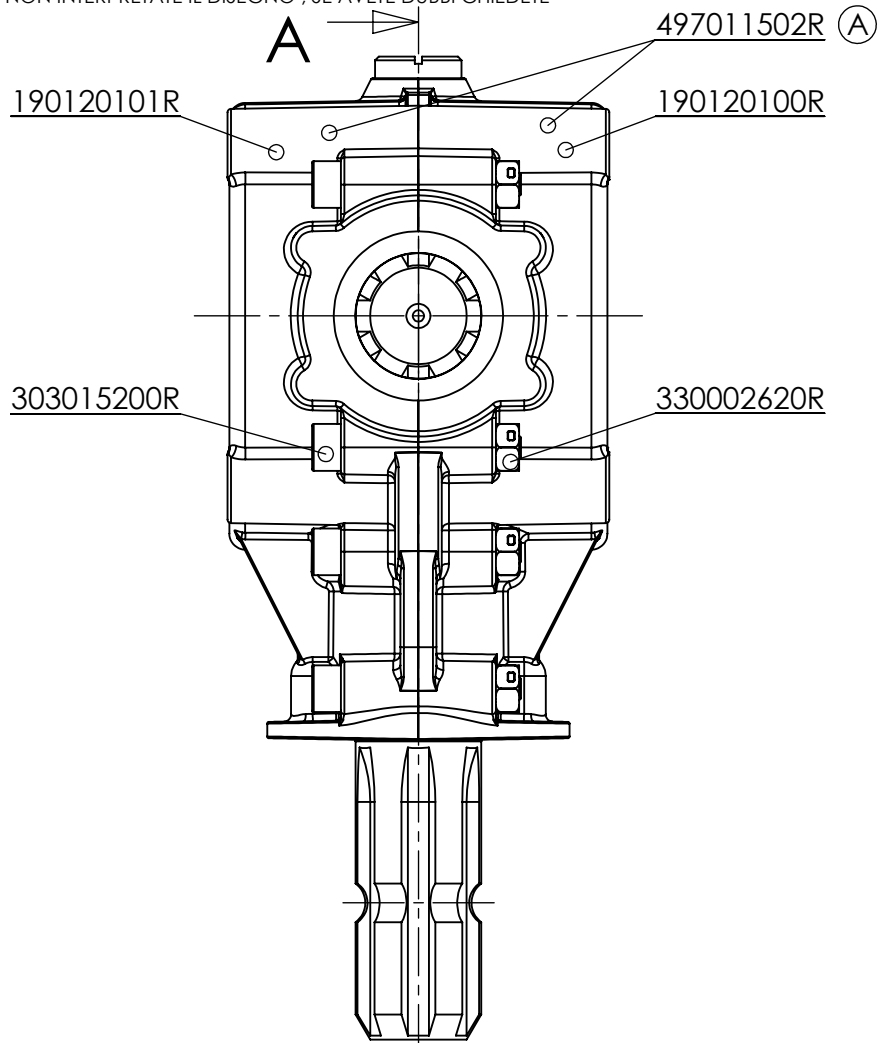


"DO NOT SCALE THIS PRINT - PLEASE INQUIRE IF THERE ARE QUESTIONS"

"NON INTERPRETATE IL DISEGNO ; SE AVETE DUBBI CHIEDETE"



SEZIONE A-A

A

A	Sostituiti anelli di tenuta, erano 355010035. Aggiunta 'R' ai codici ricambio e codice kit semigusci sul sezionato.	20/01/2015	Pini
Rev.	Descrizione / Description	Data / Date	Disegnato / Drawn by
	CODICE CALCOLI	CODICE RICHIESTA	
ORIGINE	DESCRIZIONE		
	RINVIO 1020 R=1,00 MONT."F"		
DISEGNATO		CODICE	REV.
Pini		S1020100F101	A
DATA			
17-07-2012			

